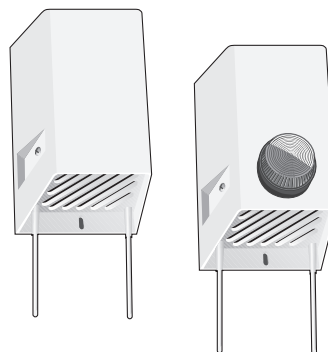


NOTICE D'INSTALLATION

Sirène d'alarme



DP8402
DP8403
DP8404
DP8405



Présentation

Ces sirènes permettent :

- d'alerter le voisinage (sirène avec modulation extérieure),
- de dissuader l'intrus (sirène avec modulation intérieure),
- de localiser l'alarme (sirène avec flash clignotant).

Elles se déclenchent dès qu'une alarme a lieu (intrusion, alerte, autoprotection, technique 1).

Les modèles DP8404/DP8405 permettent en plus grâce à leur émetteur intégré de signaler le défaut d'alimentation de la sirène (avec centrale DP8360 ou centrales de la gamme 14000) et la tentative d'arrachement ou de coupure d'antenne aux autres éléments du système de sécurité : centrale, transmetteur, communicateur.

Particularités de fonctionnement

- Une préalarme (faible ou forte) provoque uniquement* le clignotement du flash pendant 10 s.
- L'arrêt de la sirène par la télécommande peut être interdit ou autorisé par le communicateur D14411 (par exemple en cas de vol ou de perte de la télécommande).
- Les sirènes DP8404 et DP8405 déclenchent la centrale et le transmetteur téléphonique (ou le communicateur) en cas d'arrachement ou de coupure d'antenne :
 - les centrales **DP8320F**, **DP8330F**, **DP8340** se déclenchent et allument les voyants Alerte et Alarme après la réception d'un Arrêt. Le transmetteur **DP8411 associé** signale "ALERTE",
 - la centrale **DP8360** se déclenche et mémorise l'alarme. En consultant la mémoire installateur (3 ordres d'Arrêt à 4 s d'intervalles), la centrale signale "BIP AUTOPROTECTION SYSTÈME" et donne l'état de la centrale au moment du déclenchement (Marche ou Arrêt). Les voyants Autoprotection et Alarme s'allument. Le transmetteur **DP8411 associé** signale "AUTOPROTECTION SYSTÈME" code 54 (transmetteur en mode télésurveillance avec micro-interrupteurs 1 et 6 sur ON), ou "DÉFAUT SYSTÈME" (transmetteur en mode particulier avec micro-interrupteurs 1 et 6 sur ON),
 - les centrales de la gamme **D14000** se déclenchent et mémorisent l'alarme. En consultant la mémoire installateur (3 ordres

d'Arrêt à 4 s d'intervalles), la centrale signale "BIP AUTOPROTECTION SYSTÈME" et donne l'état de la centrale au moment du déclenchement (Marche ou Arrêt). Le communicateur **D14411 associé** signale "AUTOPROTECTION" (en mode particulier) ou "AUTOPROTECTION SYSTEME" code 54 (en mode télésurveillance).

- Le communicateur D14411 permet également d'empêcher l'arrêt de la sirène à partir d'une télécommande ou de déclencher la sirène (cycle d'alarme non acquitté ou déclenchement par le télésurveilleur).

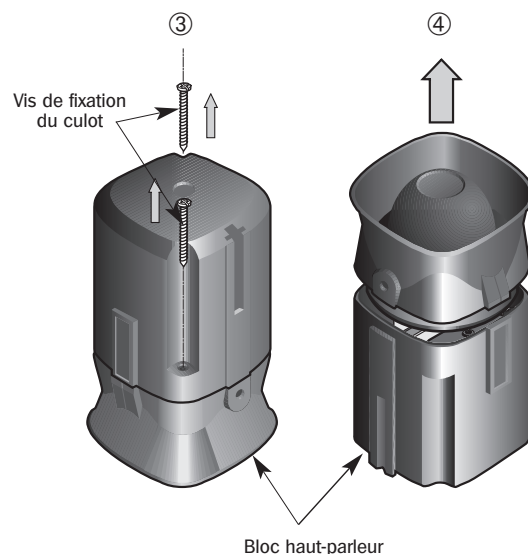
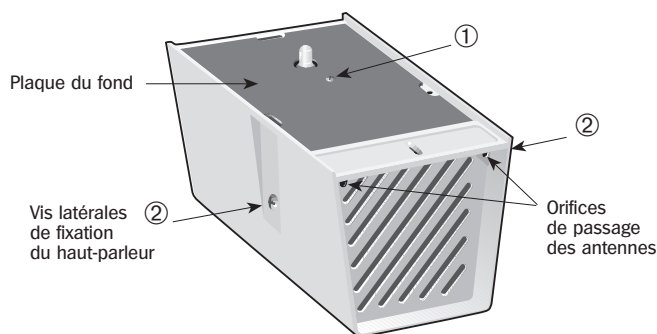
A noter : à la mise sous tension, les sirènes sont en mode test. Dans ce mode, certaines fonctions ne sont pas actives. Pour passer les sirènes en mode normal, il faut envoyer un ordre de Marche (à réaliser seulement après la fixation de la sirène, lors des essais réels). Le passage en mode test s'effectue en passant la centrale en mode test (centrale DP8360 et centrales de la gamme D14000 uniquement) ou en débranchant l'alimentation pendant 2 mn.

*exception pour les sirènes configurées en modulation intérieure : une préalarme forte provoque aussi une sonnerie en puissance pendant 10 s de la sirène.

Préparation

Ouverture

- Dévisser la plaque du fond ①.
- Dévisser les deux vis latérales de fixation du bloc haut-parleur ②.
- Extraire le bloc haut-parleur du boîtier métallique.
- Dévisser les deux vis de fixation du culot ③.
- Retourner le bloc haut-parleur, puis l'ouvrir ④.
- Extraire la carte électronique.



Modes de fonctionnement

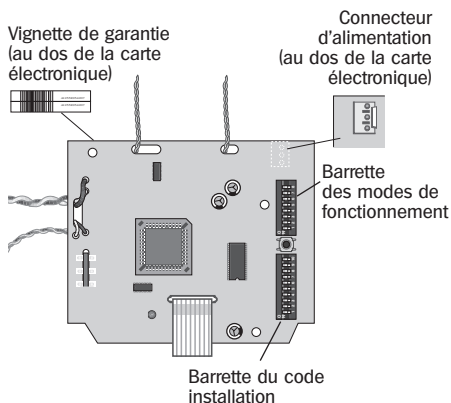
Choisir une position pour chaque micro-interrupteur de la barrette des modes de fonctionnement (cf tableau ci-dessous).

Inter-rupteur	Position	Modes de fonctionnement	Remarques
1 et 2		Déclenchement immédiat sur intrusion	Le déclenchement de la sirène est immédiat quelque soit la position des micro-interrupteurs 1 et 2 en cas d'Alerte, de Technique 1, d'Autoprotection. La sirène se déclenche si le communicateur D14411 déclenche les sirènes en fin de cycle (ou s'il n'a pas été acquitté avant 1 mn 30 s)
		Déclenchement retardé de 10 s sur intrusion	
		Déclenchement retardé de 60 s sur intrusion	
3		Sirène silencieuse sur intrusion	La sirène peut être activée et arrêtée par le communicateur D14411
		Pas de report d'acquit sonore	La sirène reste silencieuse lors de la mise en marche ou à l'arrêt de la centrale
4		Report d'acquits sonores actifs	La sirène signale par un BIP de 3 s la mise en marche ou à l'arrêt de la centrale
		Acquits sonores faibles	Sans influence sur la puissance de la sirène lors d'un déclenchement
5		Acquits sonores forts	Intrusion confirmée : deux détecteurs sollicités en moins de 70 s
		Déclenchement sur intrusion simple ou confirmée	
6 et 7		Déclenchement sur intrusion confirmée uniquement	Sur réception du canal Technique 1 : sonnerie (modulation incendie) et clignotement du flash pendant 5 mn
		Sonnerie (et flash) pendant 20 s	
		Sonnerie (et flash) pendant 40 s	
		Sonnerie (et flash) pendant 90 s*	
8		Sonnerie pendant 90 s et flash pendant 15 mn*	Sonnerie dissuasive (sirène placée à l'intérieur des locaux protégés)
		Modulation intérieure	
		Modulation extérieure (obligatoire pour un usage extérieur)	Sonnerie pour alerter le voisinage (sirène placée à l'extérieur des locaux protégés)

* L'une de ces 2 combinaisons est obligatoire pour que la sirène soit conforme aux exigences de l'Agrément Assurance.

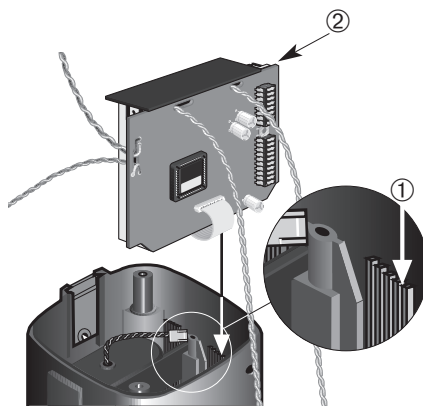
Code installation

- Reproduire le code installation, identique à tous les éléments du système, sur la barrette du code installation de dix micro-interrupteurs.
- Coller la partie inférieure de la vignette de garantie située sur la face blindée de la carte électronique, sur le bon de garantie fourni avec le guide d'utilisation du système ou sur le coupon de garantie ci-joint s'il s'agit d'un complément d'installation (la partie supérieure de la vignette doit rester sur le produit).



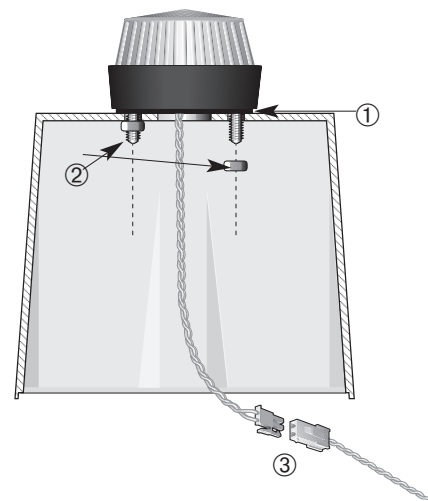
Alimentation et vérification du code installation en mode test

- Repositionner la carte électronique dans la glissière ①.
- Connecter le bloc lithium en ② : la sirène génère un BIP non modulé de 3 s. La sirène est en mode test : sa réception est atténuée, il n'y a pas de déclenchement si l'on active le contact d'autoprotection à l'arrachement de la sirène.
- Centrale en mode normal, appuyer sur la touche Arrêt de la télécommande (ou du clavier) : la sirène génère un BIP non modulé de 3 s si le code installation est correct (même si les reports d'acquies sonore sont inactifs).



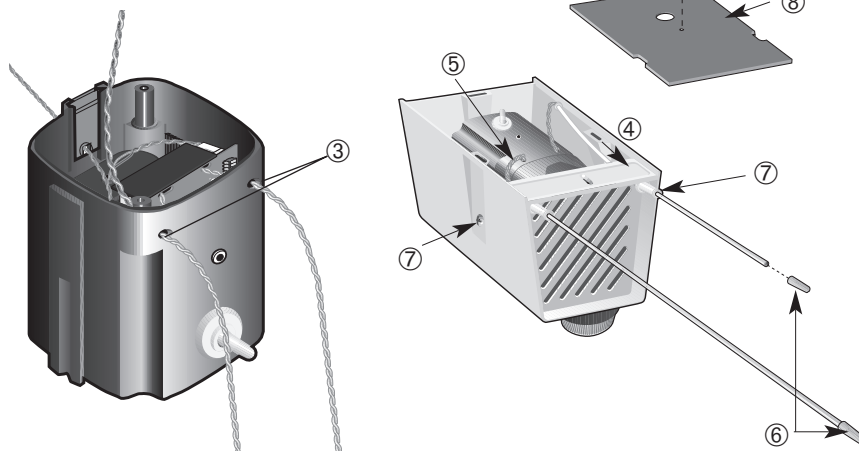
Fermeture

- Spécial sirènes flash :
 - Intercaler le joint d'étanchéité ① fourni entre le flash et le boîtier métallique et monter le flash sur le boîtier métallique à l'aide des écrous fournis ②.
 - raccorder le connecteur du flash au connecteur sortant du bloc haut-parleur ③,
 - envoyer un ordre d'Alerte (touche Appel d'une télécommande) et vérifier le clignotement du flash. Arrêter la sirène et le flash par l'envoi de la commande Arrêt.
- Remplacer le bloc haut-parleur dans le boîtier métallique, contact d'autoprotection vers l'extérieur.
- Glisser les tubes d'antenne dans les orifices (de l'intérieur vers l'extérieur du boîtier métallique) jusqu'à ce que la rondelle à l'extrémité du tube bute sur le boîtier métallique ④.
- Glisser les antennes dans leurs tubes ⑤.
- Placer les bouchons d'antenne ⑥.
- Fixer le bloc haut-parleur ⑦ et la plaque de fond ⑧ avec leurs vis.



Mise en place des antennes

- Passer les antennes, sans les croiser, dans les trous prévus ③. Ne pas laisser de boucle à l'intérieur du boîtier.
- Refermer le culot à l'aide des deux vis.
- Vérifier que la grille de protection est bien plaquée contre les ouïes du boîtier métallique.



Choix de l'emplacement

La sirène doit être placée :

- de préférence sous abri, en hauteur,
- antennes vers le bas,
- à plus de 5 m de la centrale, des sirènes intérieures, du transmetteur téléphonique et de tout autre récepteur radio de la gamme,
- loin des sources éventuelles de perturbation (compteur électrique, coffret téléphonique...).

Elle ne doit jamais être fixée directement sur une paroi métallique.

Vérifier la liaison radio (sirène en mode test) :

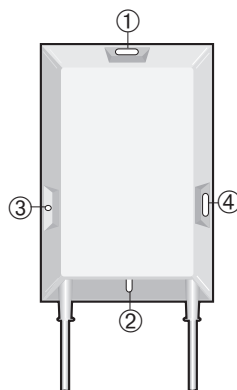
- une fois l'emplacement choisi, positionner la sirène sans la fixer,
- appuyer sur la touche Arrêt (centrale en mode normal). Si la sirène génère un BIP non modulé de 3 s, l'emplacement convient. Sinon, choisir un autre emplacement.

Fixation et essais réels

(à réaliser centrale en mode normal)

Important : respecter l'ordre des opérations décrites ci-dessous pour obtenir un fonctionnement correct.

- Fixer la sirène en ① et ② en utilisant le gabarit de perçage imprimé sur l'emballage. Les points ③ et ④ sont des points de fixation supplémentaires.



- Procéder à un essai réel d'intrusion :

- envoyer un ordre de marche (Partielle, Groupe 1 ou 2 ou Totale),
- la sirène passe en mode normal en générant un BIP modulé de 3 s puis signale la mise en marche par un BIP non modulé de 3 s (selon option),
- à la fin de la temporisation de sortie, simuler une intrusion et vérifier le déclenchement de la sirène. Faire attention aux options (retard de 10 s ou 60 s sur intrusion ou déclenchement sur intrusion confirmée seulement) qui ont pu être sélectionnées sur la sirène.
- Vérifier l'autoprotection à l'arrachement de la sirène :
 - retirer les vis de fixation de la sirène et désolidariser celle-ci du mur,
 - la sirène (et le flash) se déclenche,
 - sirènes DP8404 et DP8405 uniquement : vérifier le déclenchement de la sirène intégrée à la centrale (et du transmetteur ou du communicateur téléphonique),
 - envoyer un ordre d'Arrêt.

Attention : l'autoprotection à l'arrachement n'est opérationnelle que si le contact est enclenché depuis plus de 5 s.

Signalisation d'une anomalie d'alimentation

La sirène signale son défaut d'alimentation lors de l'envoi d'un ordre d'Arrêt, de mise en Marche Partielle, Groupe 1 ou 2 ou Totale. Il s'agit d'un message sonore du type "BIPBIP ___BIPBIP ___BIPBIP". Si l'option report d'acquiescement est sélectionnée, la signalisation du défaut tension survient après le report d'acquiescement sonore.

Sirènes DP8404/DP8405 uniquement :

- la centrale DP8360 et les centrales de la gamme D14000 signalent également ce défaut par le message vocal "ANOMALIE TENSION SIRÈNE".
- le communicateur D14411 transmet :
 - "TENSION SIRÈNE", code 67 en mode télésurveillance
 - "ANOMALIE TENSION" et le code 60 en radio-messagerie en mode particulier.

Procédure de changement de pile

- Passer la centrale en mode test.
- Décrocher la sirène.
- Ôter le bloc lithium défectueux.
- Attendre 2 mn.
- Connecter le bloc lithium neuf, la sirène émet un BIP de 3 s.
- Envoyer un ordre d'Arrêt et vérifier que la sirène ne signale plus l'anomalie d'alimentation.
- Refermer et fixer la sirène.
- Passer la centrale en mode normal.
- Envoyer un ordre de marche, la sirène génère un BIP modulé de 3 s.